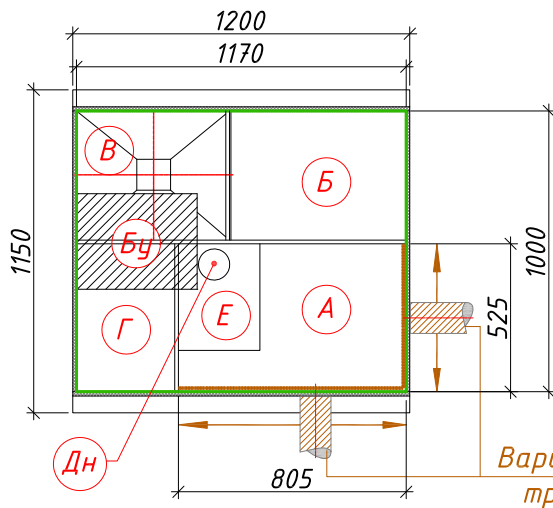


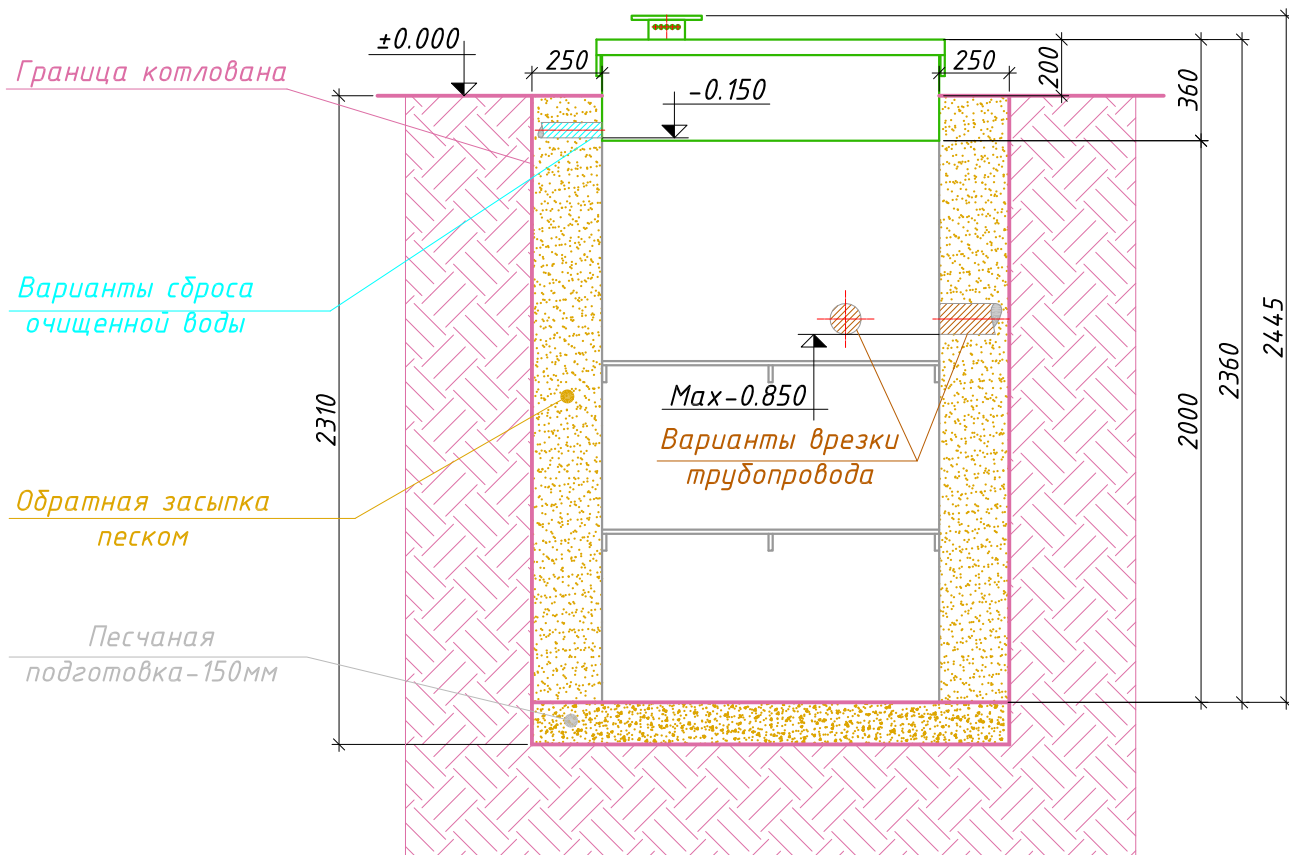
**МОНТАЖНАЯ СХЕМА
"АСТРА-6" с принудительным сбросом**



Условные обозначения:

- А - Приемная камера;
- Б - Аэротенк;
- В - Вторичный отстойник;
- Г - Стабилизатор ила;
- Е - Емкость для чистой воды;
- Бу - Блок управления;
- Дн - Дренажный насос. Отводит очищенную воду в точку сброса;
- - Горловина.

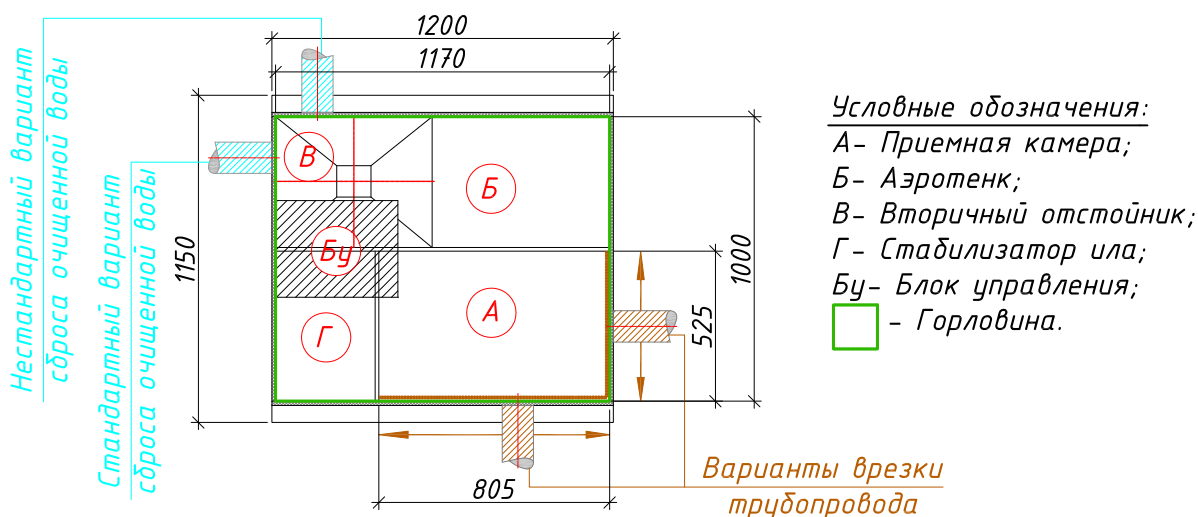
- ← Вход в очистную станцию (допустимая глубина от уровня земли до низа трубы максимум -0.850)
- Выход из очистной станции (стандартная глубина от уровня земли до низа трубы -0.150)



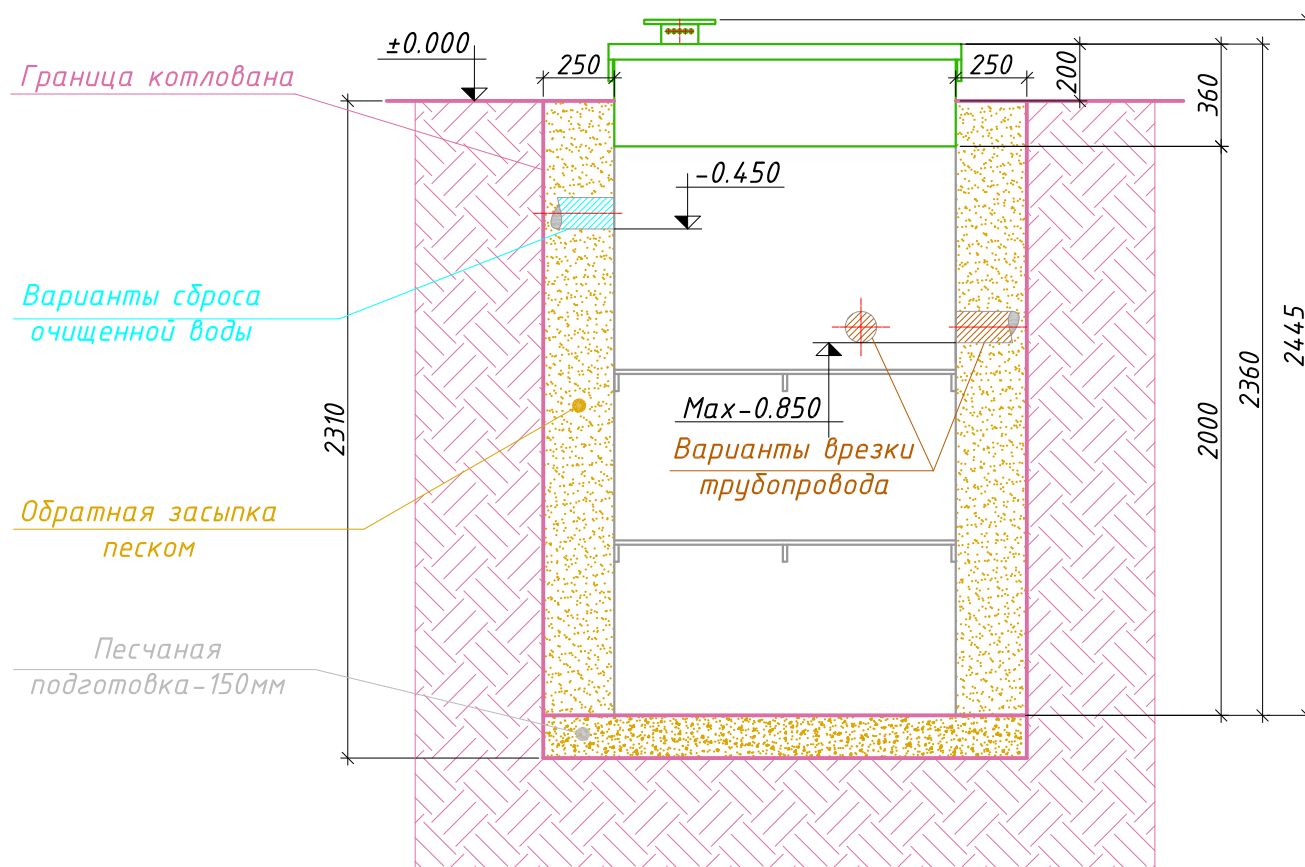
Порядок производства работ:

1. Отрывка котлована размерами 1.70x1.65м, h=2.31м с откосом грунта (величина откоса котлована зависит от типа грунтов) или опалубкой;
2. Засыпка и уплотнение песчаной подготовки толщиной 150мм;
3. Монтаж станции на уплотненную песчаную подготовку;
4. Врезка и присоединение трубопроводов и электрокабеля к станции;
5. Установка утеплителя (необходимость, марка и толщина утеплителя зависят от климатических условий района строительства);
6. Обратная засыпка песком с послойной утрамбовкой через каждые 0.2м и проливкой водой каждого слоя с одновременным заполнением водой отсеков до отметок, промаркированных на внутренней стенке очистной станции;
7. Окончательная планировка рельефа;
8. Запуск очистной станции в эксплуатацию.

МОНТАЖНАЯ СХЕМА
"АСТРА-6" самотечная



- ← Вход в очистную станцию (допустимая глубина от уровня земли до низа трубы максимум -0.850)
 → Выход из очистной станции (стандартная глубина от уровня земли до низа трубы -0.450)



Порядок производства работ:

1. Отрывка котлована размерами $1.70 \times 1.65 \text{ м}$, $h=2.31 \text{ м}$ с откосом грунта (величина откоса котлована зависит от типа грунтов) или опалубкой;
2. Засыпка и уплотнение песчаной подготовки толщиной 150 мм ;
3. Монтаж станции на уплотненную песчаную подготовку;
4. Врезка и присоединение трубопроводов и электрокабеля к станции;
5. Установка утеплителя (необходимость, марка и толщина утеплителя зависят от климатических условий района строительства);
6. Обратная засыпка песком с послойной утрамбовкой через каждые 0.2 м и проливкой водой каждого слоя с одновременным заполнением водой отсеков до отметок, промаркированных на внутренней стенке очистной станции;
7. Окончательная планировка рельефа;
8. Запуск очистной станции в эксплуатацию.